

# **MODALITÀ D' INSTALLAZIONE SEMAFORI SU STRADA**

Lanterne mod. **CVE-Galileo-RS**



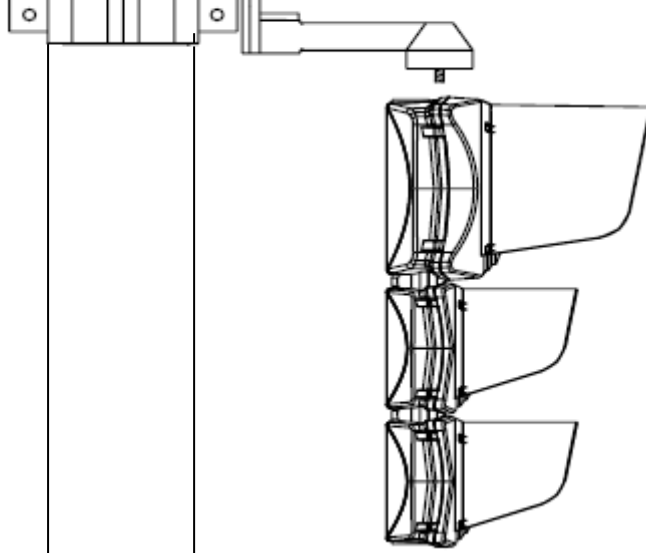
SU PALINA Ø102MM



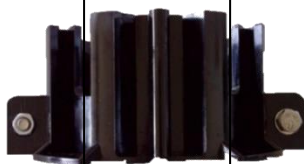
A/S ATTACCO SUPERIORE IN POLICARBONATO PER INNESTO BRACCETTI



BUGADT BRACCETTO SUPERIORE  
IN POLICARBONATO DA INNESTO



BUGADT BRACCETTO INFERIORE  
IN POLICARBONATO DA INNESTO



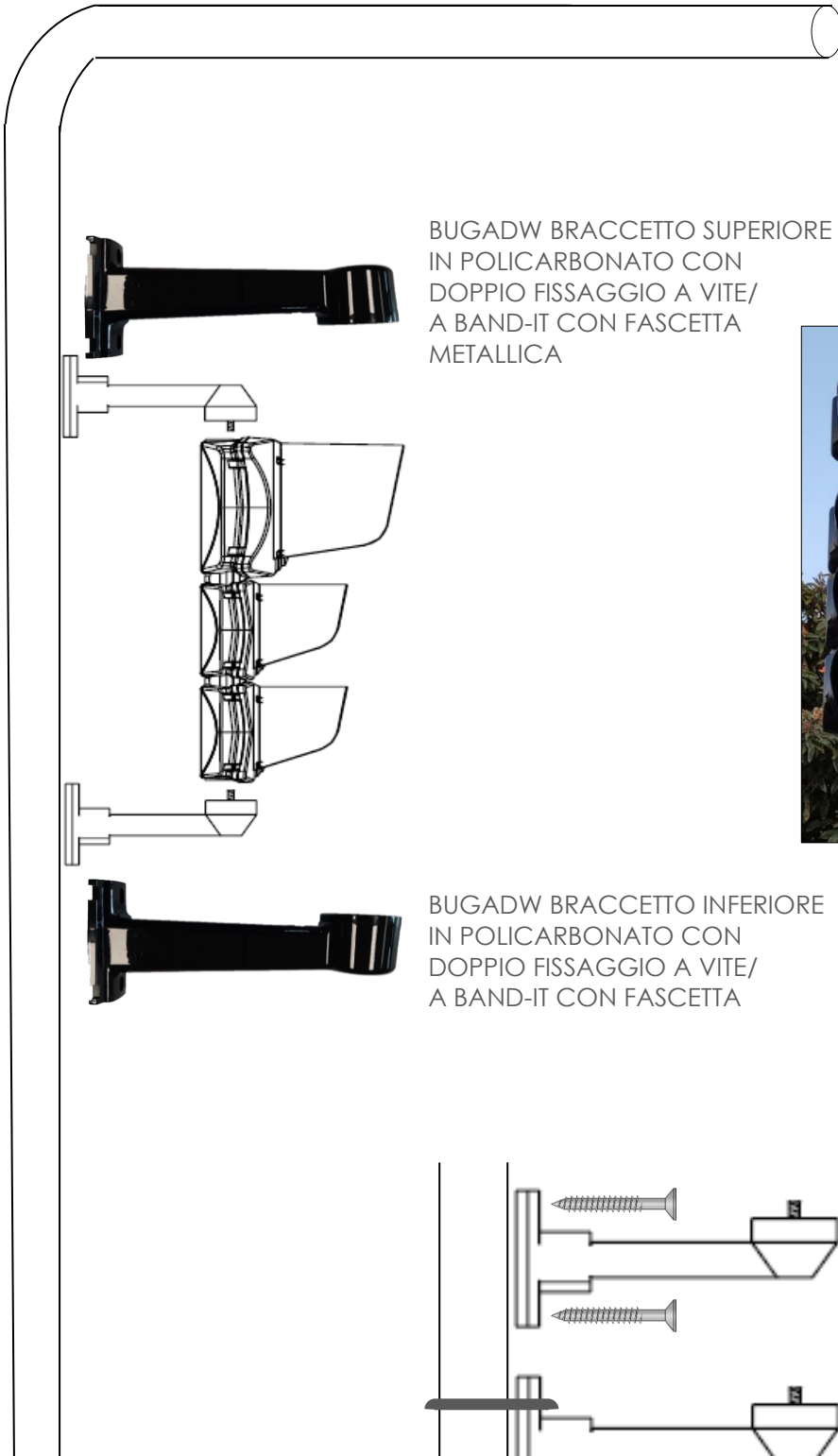
A/I ATTACCO INFERIORE IN POLICARBONATO PER INNESTO BRACCETTI

**\*\*\*ATTENZIONE:** SE SULLA STESSA PALINA SONO INSTALLATE UNA LANTERNA ROSSO MAGGIORATO E UNA LANTERNA PEDONALE O 3 LUCI DIAM. 200MM SONO NECESSARI DUE ATTACCHI INFERIORI A/I.



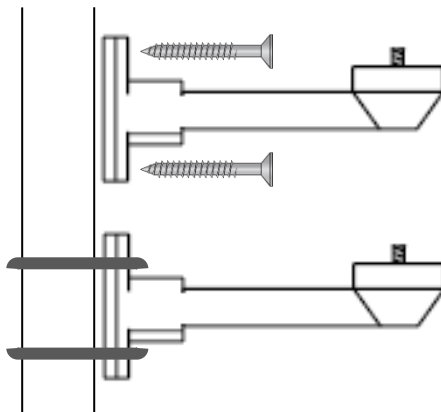


**SU RITTO DI PALO A SBRACCIO (O PALI DRITTI FUORI STANDARD O A PARETE)**



BUGADW BRACCETTO SUPERIORE  
IN POLICARBONATO CON  
DOPPIO FISSAGGIO A VITE/  
A BAND-IT CON FASCETTA  
METALLICA

BUGADW BRACCETTO INFERIORE  
IN POLICARBONATO CON  
DOPPIO FISSAGGIO A VITE/  
A BAND-IT CON FASCETTA

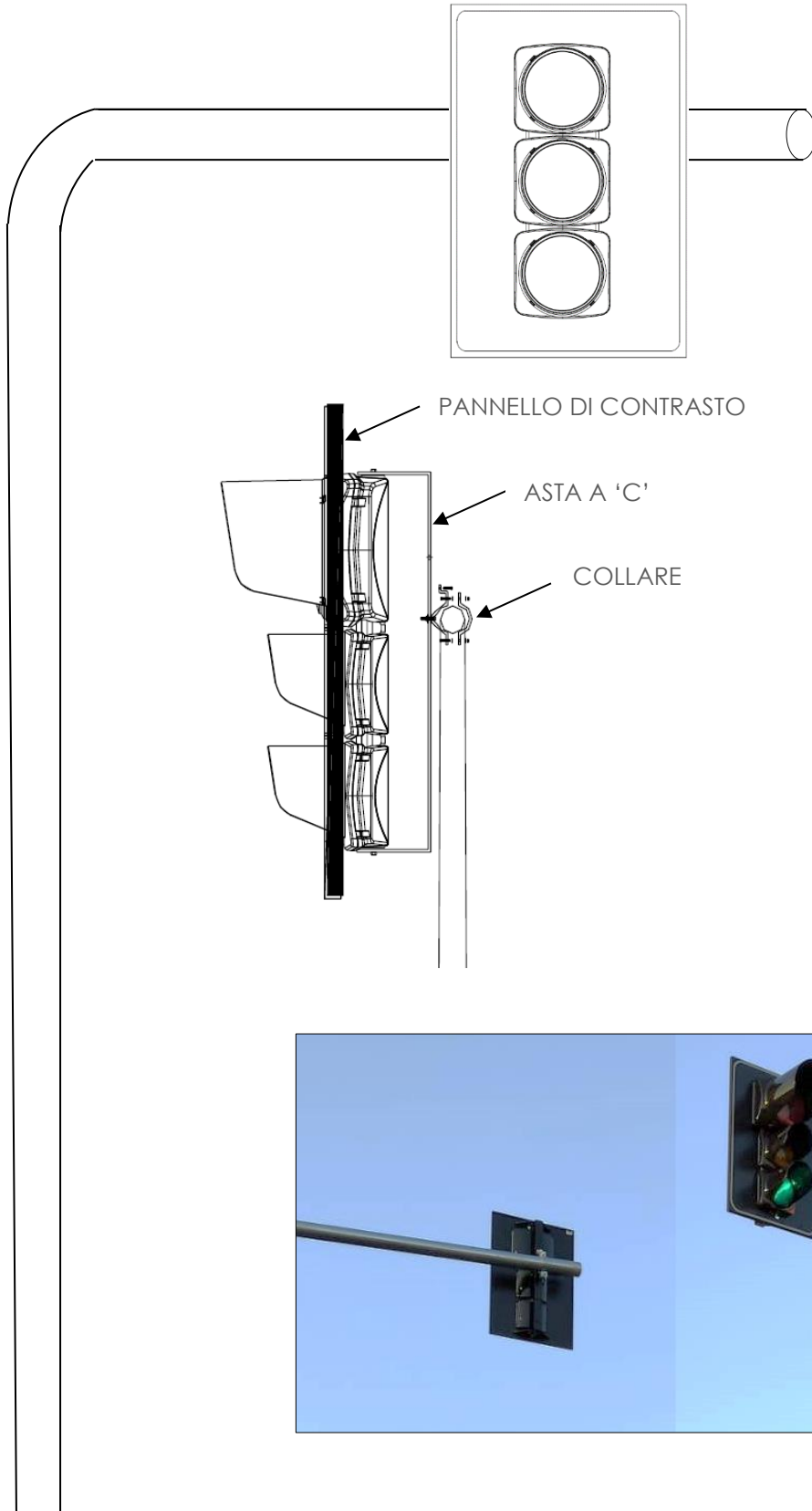


DOPPIO FISSAGGIO A VITE

DOPPIO FISSAGGIO A BAND-IT



**SU SBRACCIO DI PASTORALE**



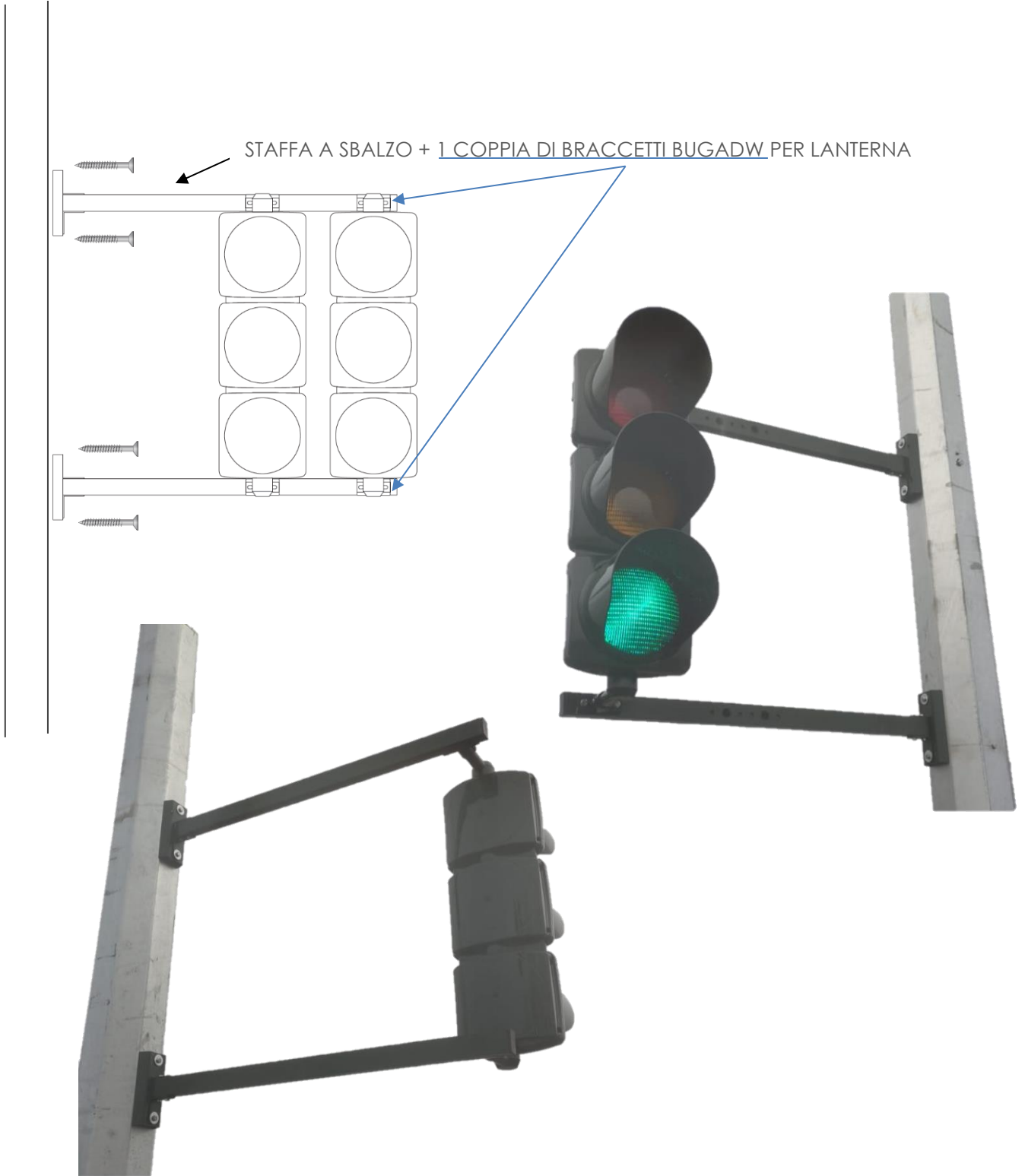


## ATTACCO TESTA-PALO





**A SBALZO (SU PALINA O PALO A SBRACCIO)**

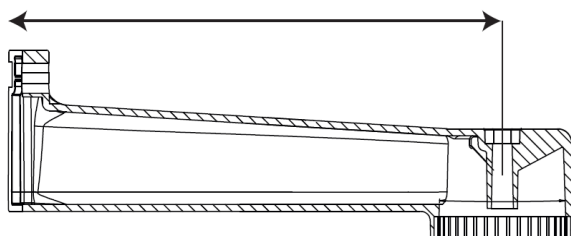


## Attenzione:

I BRACCETTI MOD. B/U/G SONO DISPONIBILI IN VERSIONE NORMALE LUNGHEZZA 210MM OPPURE IN VERSIONE **CORTA** LUNGHEZZA 160MM.

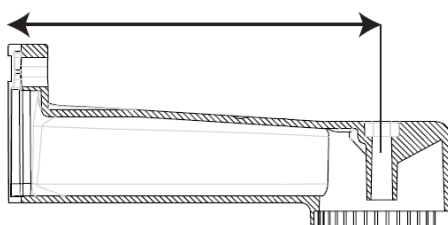
### B/U/G/ADT - B/U/G/ADW

~ 210 mm



### B/U/G/ADT**C** - B/U/G/ADW**C**

~ 160 mm





# **MODALITÀ D' INSTALLAZIONE SEMAFORI SU STRADA**

Lanterne mod. Giotto



**SU PALINA Ø102MM**



A/S ATTACCO SUPERIORE IN POLICARBONATO  
PER INNESTO BRACCETTI



B/U/AN BRACCETTO SUPERIORE IN ALLUMINIO  
FISSAGGIO A VITE O CON BAND-IT



B/U/AN BRACCETTO INFERIORE IN ALLUMINIO  
FISSAGGIO A VITE O CON BAND-IT



**SU RITTO DI PALO A SBRACCIO (O PALI DRITTI FUORI STANDARD O A PARETE)**



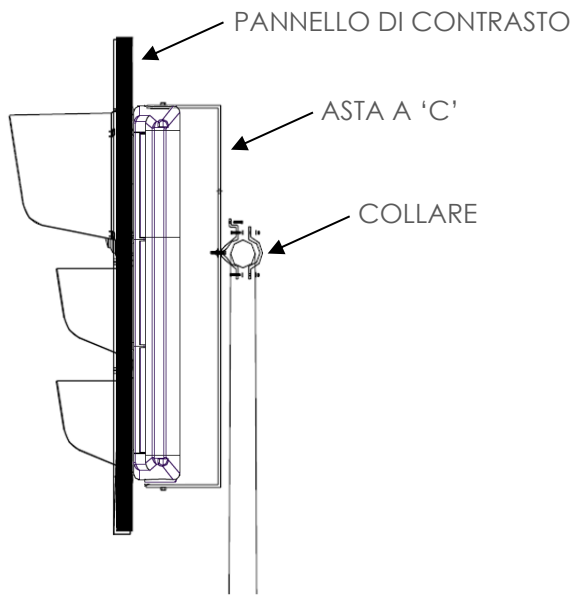
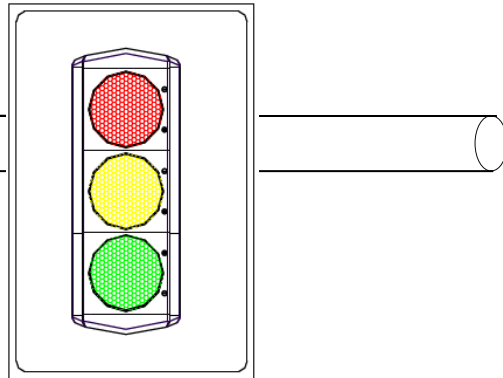
B/U/AN BRACCETTO SUPERIORE IN ALLUMINIO  
FISSAGGIO A VITE O CON BAND-IT



B/U/AN BRACCETTO INFERIORE IN ALLUMINIO  
FISSAGGIO A VITE O CON BAND-IT



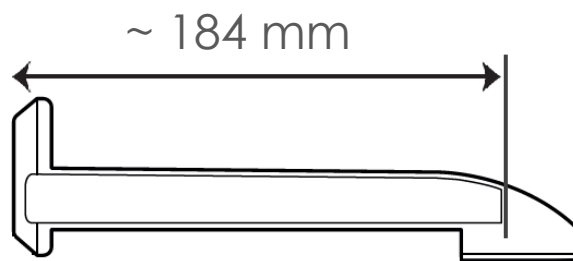
**SU SBRACCIO DI PASTORALE**



## Attenzione:

I BRACCETTI MOD. B/U/AN SONO DISPONIBILI IN *VERSIONE NORMALE LUNGHEZZA 184MM* OPPURE IN *VERSIONE **CORTA** LUNGHEZZA 110MM*.

### B/U/AN



### B/U/ANC

